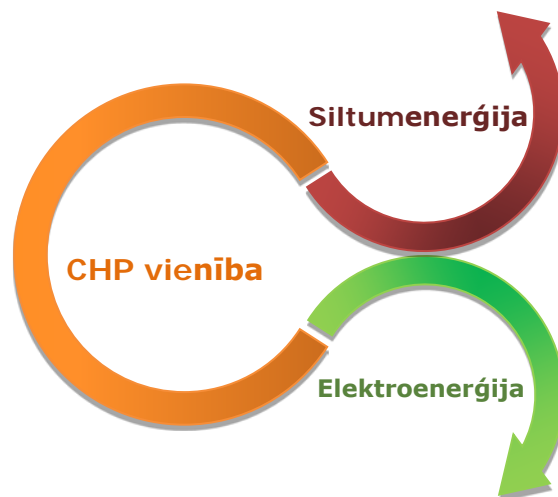


## ŠĶELDAS koģenerācijas iekārta

**VAP sistēma** ir koģenerācijas iekārta (CHP), kas spēj ražot elektroenerģiju un siltumenerģiju no šķeldas.

Lai uzturētu iekārtas darbību, nav nepieciešams izmantot augstas kvalitātes koksnī, ir iespējams izmantot pārstrādātu **atkritumu koksnī, koku mizu, zarus** un citus atkritumus tik lielā daudzumā, lai nodrošinātu pietiekamu siltuma daudzumu.



**VAP sistēma** sniedz iespēju:

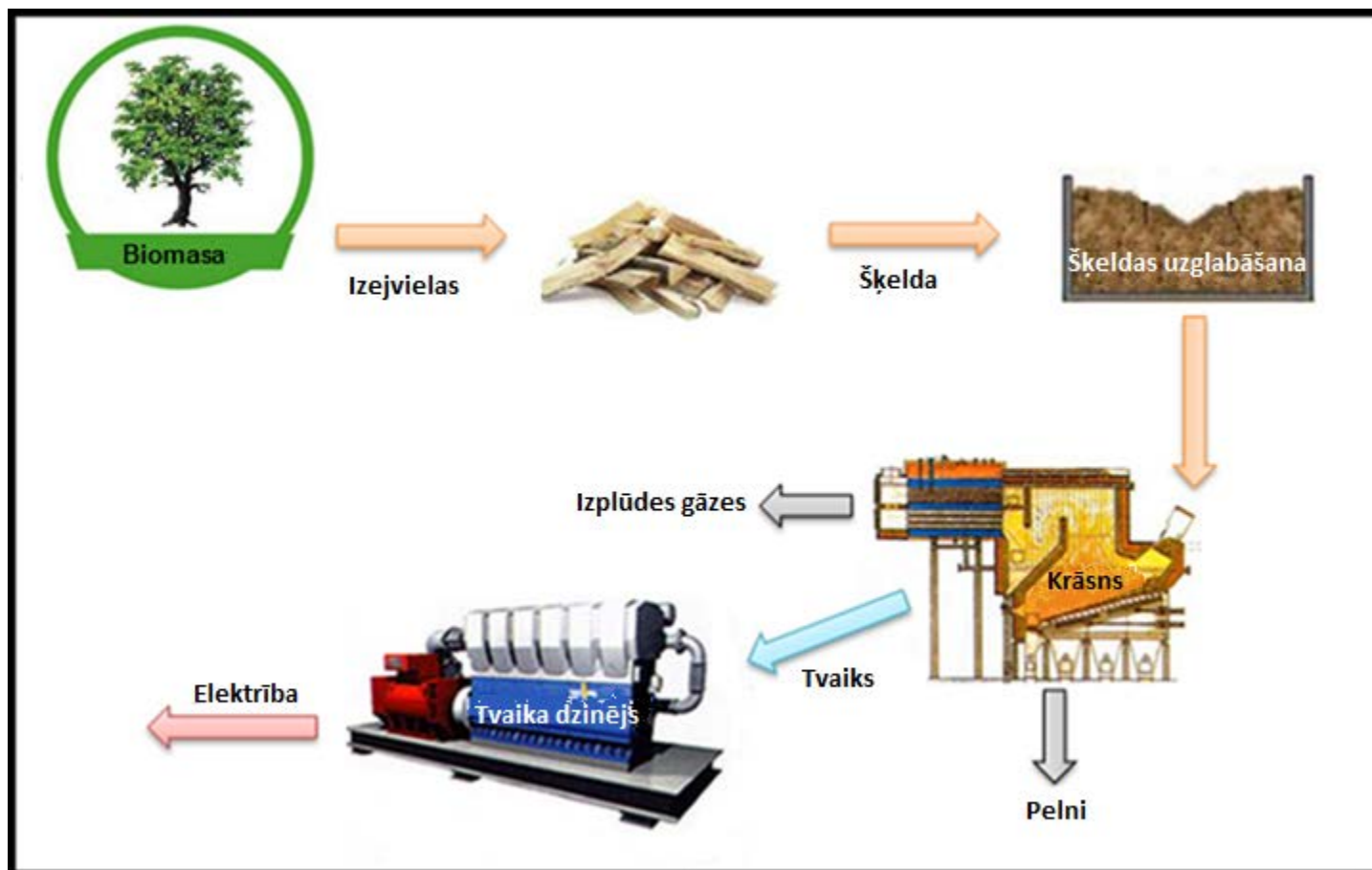
- ražot enerģiju no **atjaunojamiem enerģijas avotiem**;
- izmatot **izejvielas** ar 40% vai augstāku mitruma daudzumu;
- veikt tiešu **elektroenerģijas** ražošanu;
- veikt tiešu **siltumenerģijas** ražošanu.

**VAP sistēma** ietver:

- augstas efektivitātes šķeldas **krāsni**;
- sadeģšanas **izplūdes gāzes** dūmvadu;
- **siltummaini** starp gaisu un ūdeni tvaika siltumenerģijas iegūšanai;
- slēgta tīkla **tvaika dzinēju**;
- **tvaika kondensācijas** sistēmu;
- elektrisko **ģeneratoru**;
- **sensorus** un **galveno kontroles sadales paneli**.

**Tvaika akumulācijas tvertnes nav nepieciešamas, jo tas tiek izmantots nekavējoties un kondensēts noslēgtā kontūrā.**

## Vispārīga funkcionālā diagramma



**VAP sistēma** rada necīgu gaisa piesārņojumu, kas rodas no šķeldas sadegšanas krāsnī. Sistēma ir aprīkota arī ar ciklona filtru pilnīgākai izplūdes gāžu samazināšanai.

**VAP sistēmai** ir zemāks trokšņu līmenis, jo tai nav iekšdedzes dzinēja.

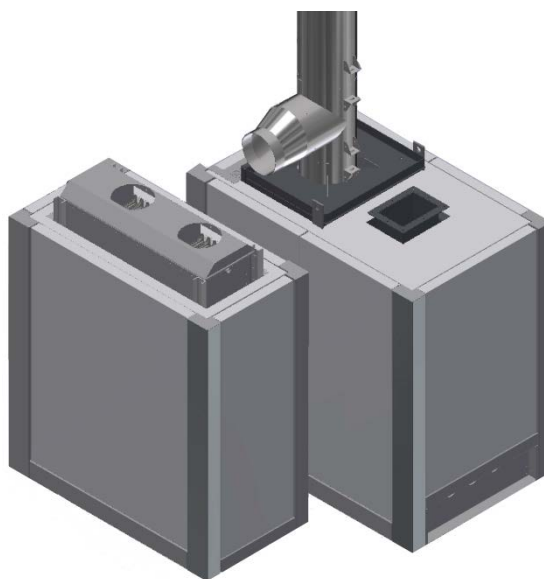
**VAP sistēmas** uzstādīšanai ir nepieciešama neliela platība, kas atbilst 20" konteineram, kas pievienots šķeldas uzglabāšanas tvertnei.

**VAP sistēmai** nav nepieciešama bieža apkope, tomēr tai ir pieejama 24 stundu tehniskā apkope 7 dienas nedēļā.

## Krāsns

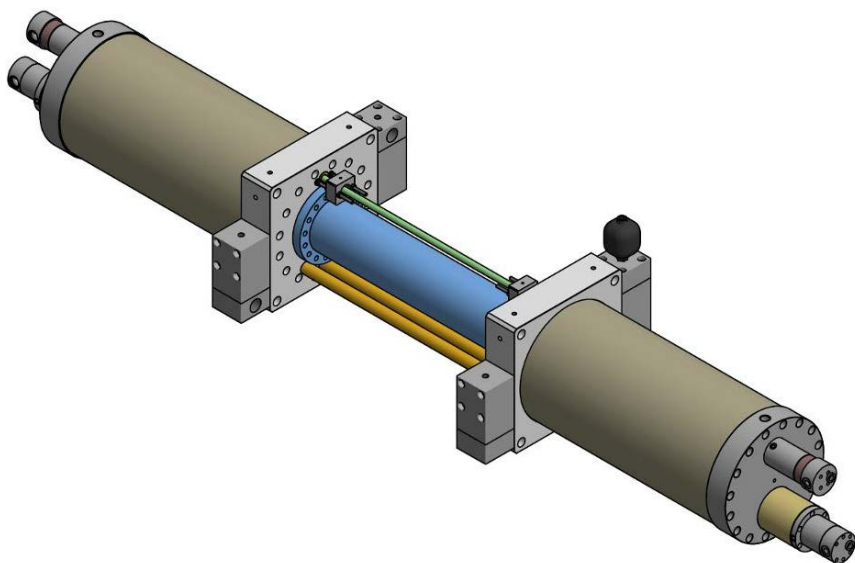
Krāsns ir īpaši izstrādāta, lai ražotu CHP darbībai nepieciešamo tvaika daudzumu.

	VAP 500 modelis	VAP 1000 modelis	
Maksimālā krāsns jauda	555	1110	kW
Maksimālā tvaika ražošana	700	1400	kg/h
Maksimālais tvaika spiediens	50	50	bar
Maksimālā tvaika temperatūra	500	500	°C
Temperatūra sadegšanas kamerā	1200	1200	°C
Siltummaiņas jauda	700	1400	kW
Svars	3520	3520	kg



## Tvaika dzinējs

Sistēmas centrā ir tvaika dzinējs, kas īpaši izstrādāts, izmantojot augsto tehnoloģiju komponentus, kas iztur darba apstākļus pie augstas temperatūras/augsta spiediena.



VAP MACHINE 100 modelis		
Dzinējs	30	rpm
Cilindri	2	
Dzinēja darba tilpums	16	l
Dzesēšanas eļļas daudzums	60	l
Svars	3000	kg

Sistēma nodrošina elektrisko efektivitāti, kas augstāka nekā 20%.

*Pie 100 kW<sub>e</sub> ir pieejamas 300 kW<sub>t</sub>.*